



Antonín Zendl Puškař

Lišta pro optické zaměřovače typu POSP s montáží typu SVD na pušku CZ 858 Tacical, CZH 2003 Hermex, Sa vz. 58

Vážený zákazníku, děkujeme Vám za zakoupení našeho výrobku. Po vybalení si zkontrolujte úplnost balení dle následujícího seznamu:

Lišta rybinová 1ks

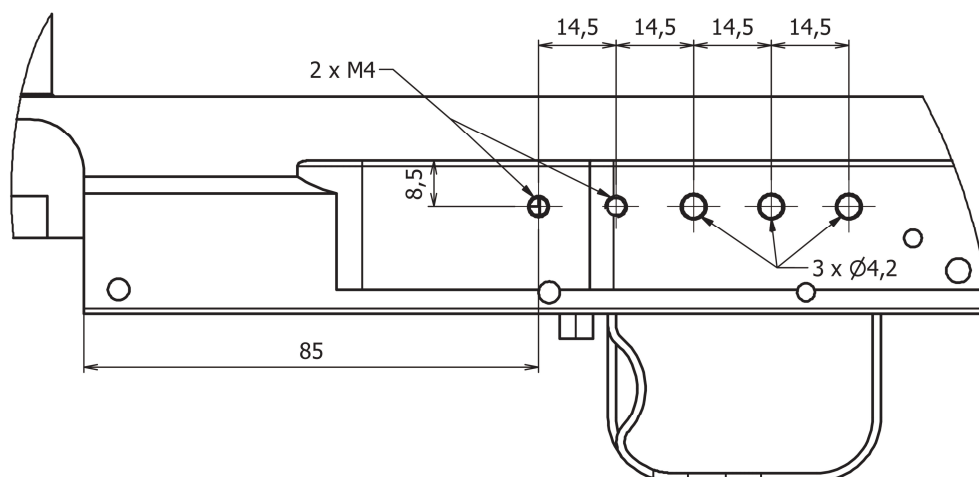
Šroub imbusový M4 x 8 5 ks

Protideska 1 ks

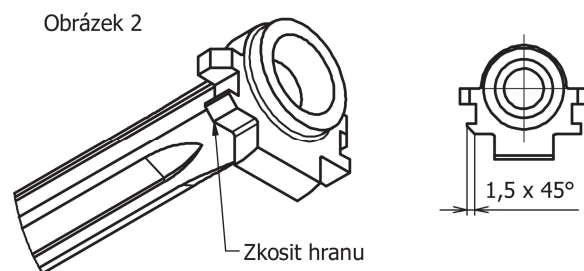
Doporučujeme montáž této lišty svěřit odborníkovi, který má odpovídající vybavení a zkušenosti.

Montážní postup: Před vrtáním otvorů do těla zbraně doporučujeme demontáž spoušťového ústrojí. Pro upevnění rybinové lišty je třeba zhotovit pět otvorů do těla zbraně. Přesná poloha otvorů je zakótovaná na obrázku 1. Pozor!!! První dva otvory musí být opatřeny závitem M4. Pro vyřezání tohoto závitu je třeba vyvrtat otvor o průměru 3,3 mm. Další tři otvory mají průměr 4,2 mm.

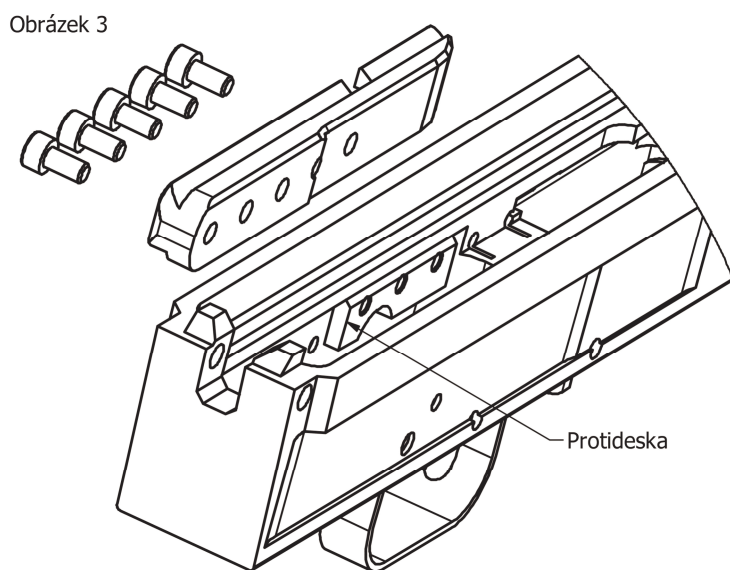
Obrázek 1



Dále je potřeba upravit úderník zkosením hrany podle obrázku 2, aby mohl bez problémů procházet v těle zbraně okolo protidesky.



Konečnou montáž provedeme dle obrázku 3. Pozor na polohu protidesky se závity. Šrouby a závity musí být řádně odmaštěny (lihem, technickým benzínem) a při montáži zajištěny tekutým pojistovačem závitů, aby nedošlo k jejich samovolnému uvolnění. Ještě před úplným dotažením šroubů zkontrolujeme záměrnou osnovu (seřídíme ji na střed korekcí dalekohledu) s otevřenými mířidly tak, že zbraň opatrně upneme do stojánu nebo svěráku a na vzdálenost alespoň 50m porovnáme, jestli záměrná osnova zaměřovače a otevřená mířidla míří na stejný bod, abychom měli jistotu, že zaměřovač bude nastřelitelný. Pokud toho nedocílíte ani pomocí korekcí zaměřovače, je možné ještě šrouby lišty povolit, a díky vůli kolem šroubů mírně natočit do takové polohy, abychom případný rozdíl opravili. Poté již šrouby řádně dotáhneme a necháme pojistovač šroubů vytvrdnout.



Výrobce neodpovídá za poškození zbraně a výrobku neodbornou montáží a nedodržením pokynů v tomto návodu.

Záruka je 24 měsíců ode dne prodeje.

Vyrábí: Antonín Zendl – Puškař
Daskabát č.19
77900 Olomouc
Tel:+420 608 708 221
Fax:+420 585 358 155
WWW.ZENDL.CZ

